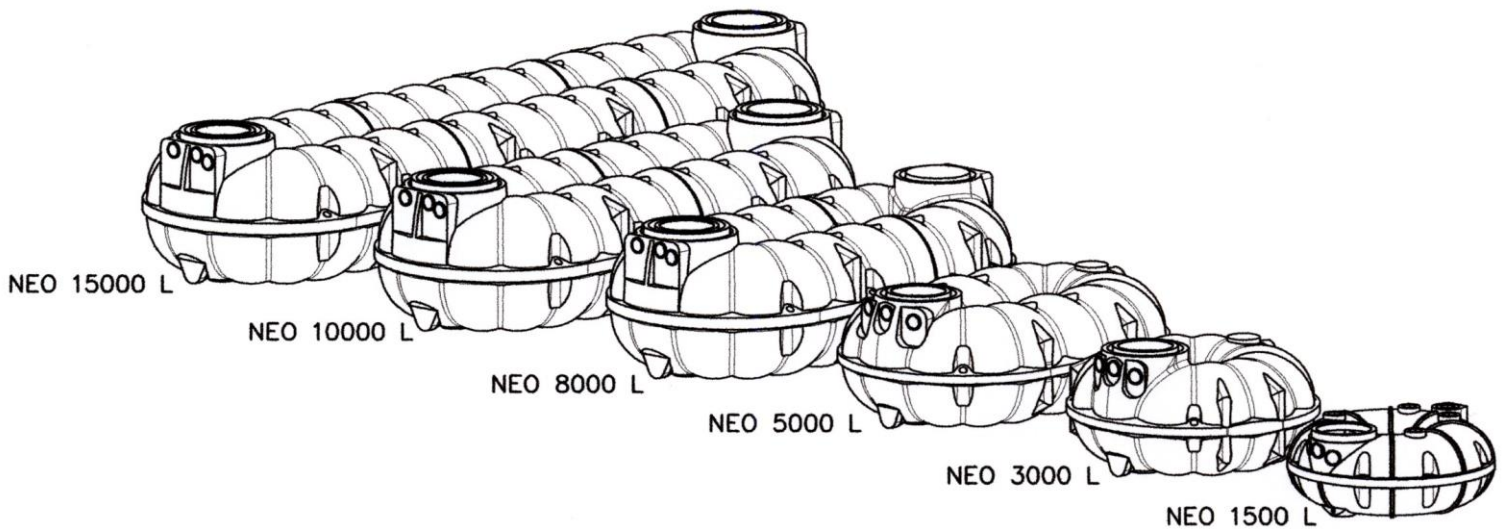


NEO Flachtanks

Technische Dokumentation
Unterirdische Universalspeicher NEO
[\(Seite 2-13\)](#)

Technical documentation
Underground container NEO
[\(Page 14-25\)](#)



Technische Dokumentation

Unterirdische Universalspeicher NEO

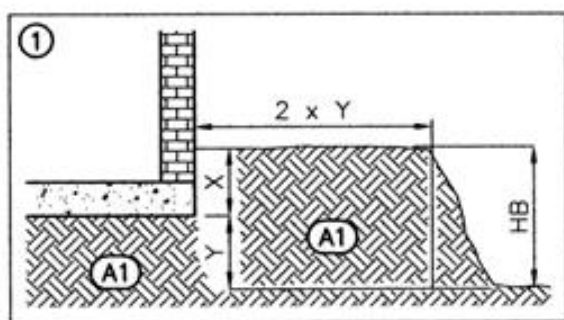
Inhaltsübersicht

1. Standort	2
2. Installation	3
3. Installationsanleitung	5
4. Hauptabmessungen NEO 1.500L bis NEO 40.000L	9
5. NEO mit Filterschacht.....	13

1. Standort

1.1 Lage zu Gebäuden

Die Baugrube darf einen Mindestabstand zu Gebäuden nicht unterschreiten. Der Tank darf nur überbaut werden, wenn die auftretenden Lasten nicht höher sind als die Verkehrslasten.



Y: Höhenunterschied Unterkante Fundament – Sohle der Baugrube

HB: Tiefe der Baugrube, siehe Bild 2a

A1: anstehender Boden, siehe auch Bodenverhältnisse.

1.2 Verkehrsverhältnisse

Belastungsklasse A15 (z.B. Fußgänger, Radfahrer): keine besondere Ausstattung nötig.

Belastungsklasse B (PKW, Kleinbus, max. Achslast 2,2 To). Besondere Ausstattung erforderlich, siehe Bild 10a

Belastungsklasse D (LKW, max. Achslast 11,5 To). Besondere Ausstattung erforderlich, siehe Bild 10b.

1.3 Bodenverhältnisse

Die Tanks dürfen maximal bis zur Tankoberseite („Schulterhöhe“; siehe Abbildungen unter Punkt 4) in Grund-/bzw Schichtenwasser eintauchen. Dabei muss die Erdüberdeckung mindestens halb so hoch sein wie die Eintauchtiefe ins Grund- / Schichtenwasser (Auftriebssicherung)

Bei suspendiertem („verflüssigtem“) Lehmboden darf die Eintauchtiefe nicht mehr als 250 mm betragen.

1.4 Hanglage

Das Gelände ist auf Rutschungsgefahr des Erdreichs zu prüfen (DIN 1054 Ausgabe 1/2003, E DIN 4084 Ausgabe 11/2002) und gegebenenfalls mit einer Stützkonstruktion (z.B. einer Mauer) zu stabilisieren. Informationen dazu gibt es bei örtlichen Behörden und Baufirmen.

1.5 Baugrubengestaltung (Siehe Bilder 2)

Der Flächenbedarf der Baugrube ergibt sich aus der Grundfläche des Behälters, der Arbeitsraumbreite von 500mm und der Aufweitung nach oben durch den Böschungswinkel.

Bei der Höhe, bzw. Tiefe der Baugrube ist die maximale Erdüberdeckung von 1,5 m über der Tankoberseite zu berücksichtigen; empfohlen werden geringere Einbautiefen, um eine leichte Zugänglichkeit zu ermöglichen

1.6 Weitere Kriterien

Vorhandene Leitungen, Rohre, Vegetation sowie andere Besonderheiten sind so zu berücksichtigen, dass Beeinträchtigungen und Gefährdungen vermieden werden.

2. Installation

2.1 Verfüllmaterial am Tank

Bettung: Punkt 3, Material (A2)

Umhüllung: Punkt 3, Material (A3)

Das Verfüllmaterial muss gut verdichtbar und wasserdurchlässig sein, eine feste Packung bilden und darf die Tankoberfläche nicht beschädigen. Wenn das Verfüllmaterial scharfkantige und/oder spitze Bestandteile enthält, ist die Tankwand durch eine Sandumhüllung zu schützen.

- **Sand- Kiesgemische** (SW und GW nach DIN 18196 und ENV 1046) sind die günstigsten Verfüllmaterialien, da sie bei sehr geringen Feinkornanteil (Feinkorn: unter \varnothing 0,06mm) eine über mehrere Korngrößenbereiche verlaufende Körnungslinie aufweisen. Bei der Bezeichnung der Gemische gibt die erste Zahl die Maschenweite (vereinfacht \varnothing) des kleinsten Kornes an und die zweite die des größten Kornes: z.B. 0/32; 2/16; 2/8; 2/32; 4/16. Welche Gemische wo lieferbar sind, hängt stark von den regionalen Kieswerken ab.

- **Betonkies, bzw. aufbereiteter Betonschutt** der Körnung 0/32 sind besonders gut geeignet für den Einbau in lehmiger Umgebung bei Grund- Und Schichtenwasser. Bei Grund- und Schichtenwasser ist besonders auf eine gute Verdichtung auch an schwer zugänglichen Stellen zu achten.

- **Splitt** ist gebrochenes Gestein des Körnungsbereichs 2/32 und grundsätzlich als Verfüllmaterial geeignet; wegen seiner Scharfkantigkeit muss der Tank gegen Beschädigungen z.B. durch eine Sandumhüllung geschützt werden.

- **Aushub**, (Punkt 3, Material (A4), **Sand-/Kiesgemische mit lückenhafter Körnungslinie** sind als Verfüllmaterial geeignet, wenn sie den unter Punkt 2.1 aufgeführten Kriterien entsprechen.

- **Mutterboden, Kleie, Lehme und andere bindige Böden** sind für die Verfüllung ungeeignet.

2.2 Verfüllung außerhalb der Umhüllung des Tanks

Es kann Aushub oder anderes Material verwendet werden, das ausreichend stabil und sickerfähig ist

Tragschicht befahrbare Version

Es ist Gestein des Korngrößenbereichs 2/45 zu verwenden.

2.3 Verfüll- Verdichtungsmethoden

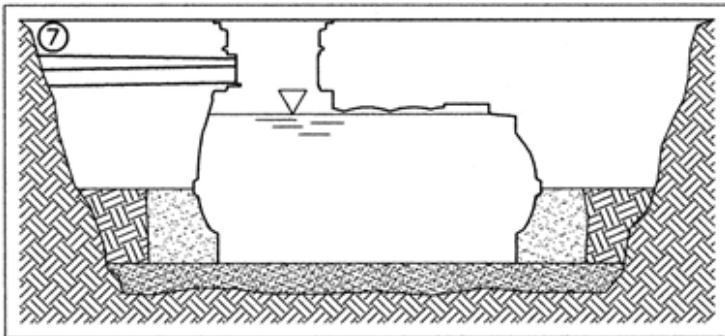
2.3.1 Die anzuwendenden Verfüll- und Verdichtungsmethoden sind unter Punkt 3 beschrieben (Installationsanleitung)

2.3.2 Zu den grundsätzlich nicht empfehlenswerten Methoden gehört insbesondere das Einschlämmen. Es wird keine Verdichtung erreicht und das Korngemisch entmischt sich, so dass keine stabile Packung entsteht.

Einschlämmen kann angewendet werden, wenn fast geschlossene Hohlräume vorliegen und das Material (A3*) aus Feinsand in einem kleinen Korngrößenbereich besteht, zum Beispiel Zyklonsand mit 0,1 mm Korngröße

2.4 Leitungen

2.4.1 Die Zulaufleitung sollte mit Gefälle >1% zum Tank verlegt werden



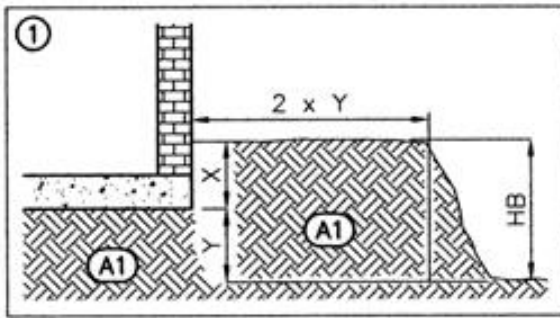
2.4.2 (nur Regenwassernutzung) Eine Überlaufleitung bzw. Ablaufleitung sollte ein stärkeres Gefälle vom Tank weg aufweisen, als das der Zulaufleitung zum Tank hin.

2.4.3 (nur Regenwassernutzung) Eine Versorgungsleitung ist so zu gestalten, dass ein Überfluten eines angeschlossenen Aggregaterraums (z.B. Keller) bei (über-) vollem Tank vermieden wird. Dieses kann beispielsweise realisiert werden durch ein ausreichend starkes Gefälle der Leitung vom Haus zum Tank. Empfohlen wird die Installation einer Dichtmanschette im Leerrohr.

2.4.4 Die Leitungen sind so einzubauen, dass Frostsicherheit gewährleistet ist. Dieses ist entsprechend den örtlichen klimatischen Verhältnissen, gegebenenfalls in Abstimmung mit den Behörden, festzulegen.

3. Installationsanleitung

3.1 Lage zu Gebäuden

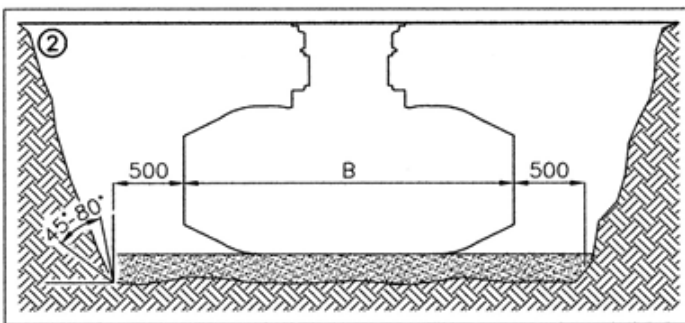


Y: Höhenunterschied Unterkante Fundament –
Sohle der Baugrube

HB: Tiefe der Baugrube, siehe Bilder 2 und 2a

A1: anstehender Boden, siehe auch Punkt 1.3

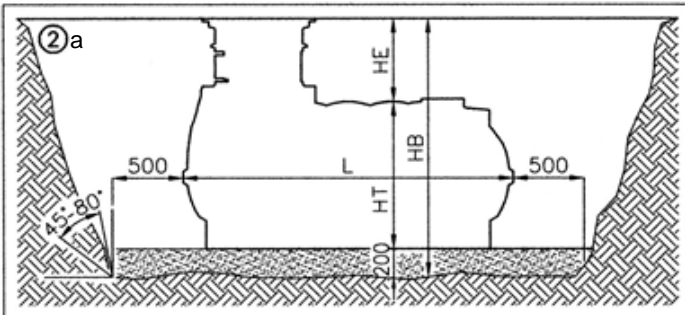
3.2 Baugrubengestaltung



500: Arbeitsraumbreite

45° - 80°: Böschungswinkel

HE: Höhe Erdüberdeckung über der
Behälteroberseite



HT: Höhe Behälter, siehe Punkt 4.

HB: Höhe / Tiefe Baugrube

200: Höhe Bettung (Bild 2a)

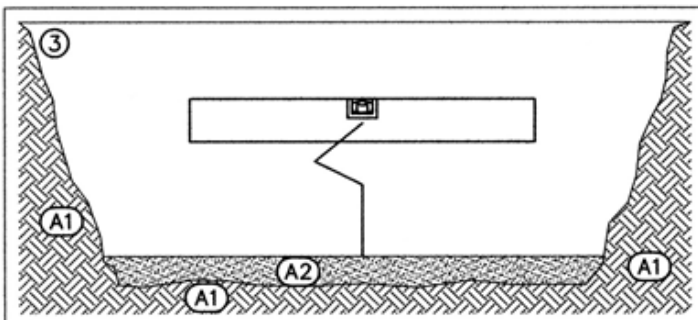
L: Länge Behälter

B: Breite Behälter

Bettung aus Verfüllmaterial (A2) nach Punkt 2.1.

200mm in 2 Lagen von je 100mm einbringen. Jede Lage ist gut zu verdichten.

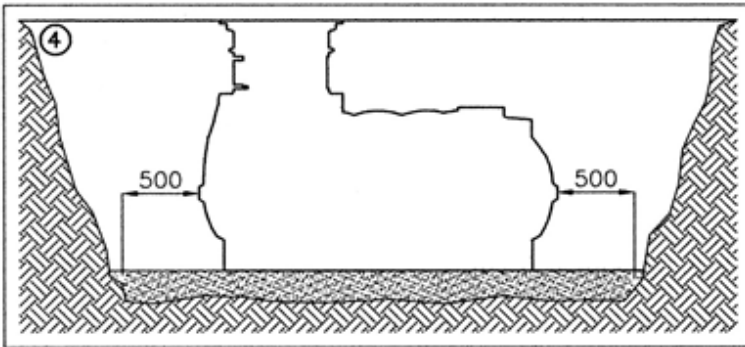
Die Grundfläche der Baugrube muss eine waagrechte ebene Fläche bilden und trocken sein.



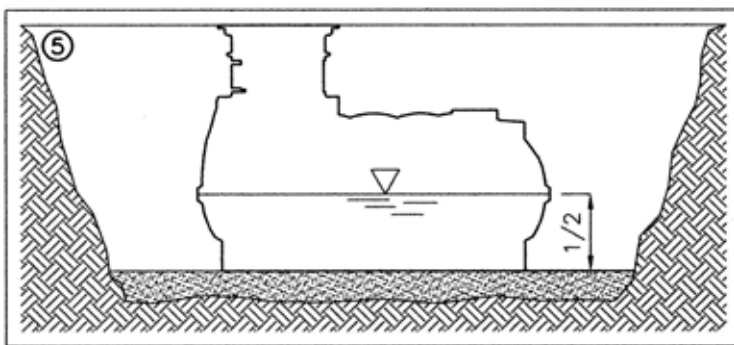
A1: anstehender Boden.

3.3 Installation

Behälter vorsichtig, z.B. an Gurten hängend, in die Baugrube einbringen und unter Beachtung der Arbeitsraumbreite waagrecht ausrichten



Behälter bis zur halben Höhe mit Wasser füllen.



Raum zwischen Außenseite des Behälters und Baugrubenwand in Lagen von 100mm verfüllen und verdichten (Bild 6).

A3: Verfüllmaterial nach Punkt 2.1

A4: Verfüllung nach Punkt 2.2

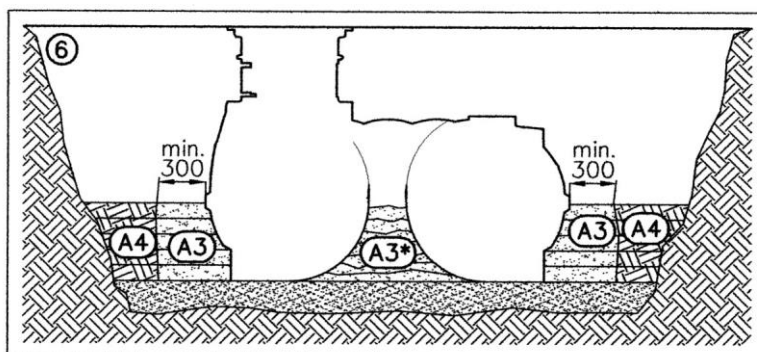
Begehbar : 1 Arbeitsgang pro Lage mit Handstampfer

Befahrbar PKW: 3 Arbeitsgänge mit Handstampfer (Bild 10a)

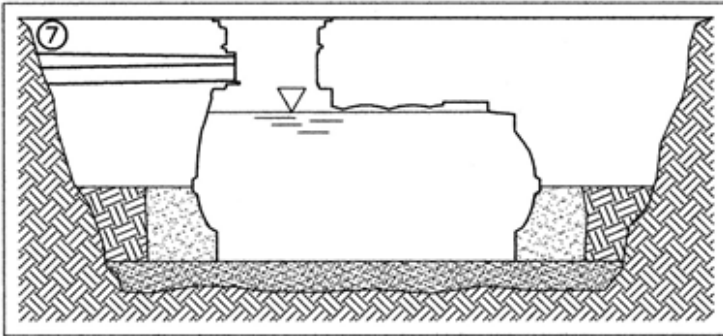
Befahrbar LKW: 3 Arbeitsgänge mit Handstampfer, 500mm breit (Bild 10b)

Der Einsatz von Maschinen zur Verdichtung sollte in diesem Bereich nicht oder nur nach Absprache stattfinden.

Danach: Verfüllung des Durchzugs des Behälters bis zur halben Höhe durch Einschlämmen mit Material (A3*) nach Punkt 2.3.2



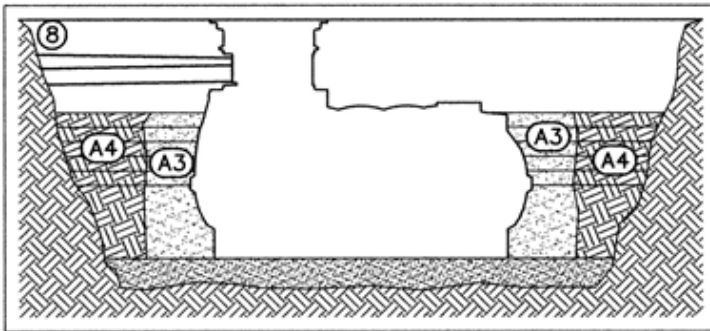
Anschluss der Leitungen nach Punkt 2
Füllung mit Wasser bis zum Über-/Ablauf



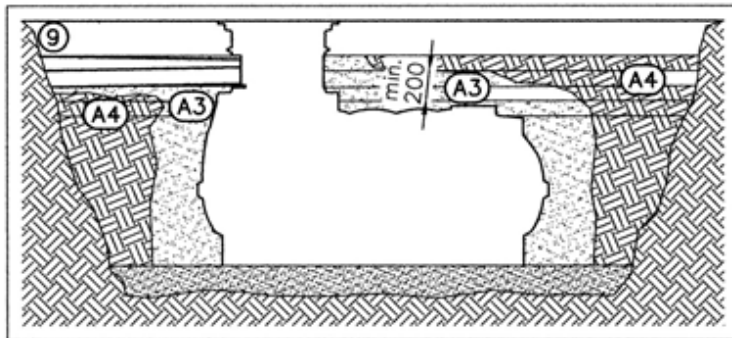
Verfüllung und Verdichtung (einschließlich Durchzug) bis zur Oberseite des Behälters wie bei Bild 8 beschrieben.

Leichte Maschinen zur Verdichtung können eingesetzt werden:

- wenn die Behälterwand nicht berührt wird
- Begehbar: Verdichtungsgrad M nach EN 1046
- Befahrbar: Verdichtungsgrad W nach EN 1046

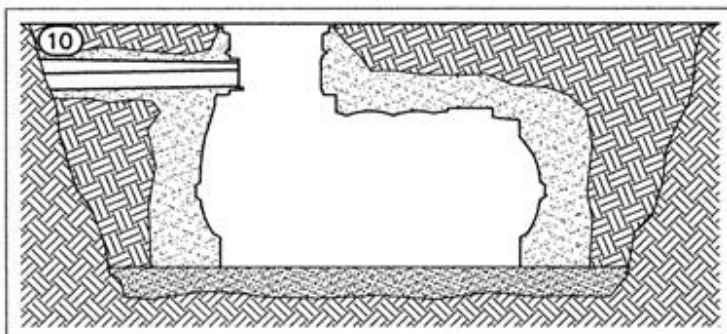


Verfüllung und Verdichtung bis ca. 200mm unter Erdoberfläche wie bei Bild 9 beschrieben



3.4 Einbau begehbare Version

Restverfüllung der oberen 200mm ohne Verdichtung



3.5 Einbau befahrbare Version PKW (PKW Komplett-Sets)

A1: anstehender Boden, Bild 1

A2: Bettung, Bild 3

A3: Verfüllmaterial, Bild 6

A4: Verfüllung, Bild 6

A5: Schotter-Tragschicht, ca. 200mm dick, Punkt 2.2.

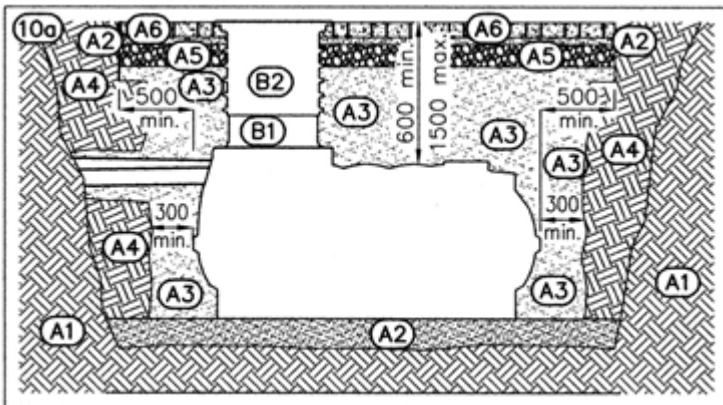
A6: Verkehrsfläche, z.B. Verbundstein, Gehwegplatten

B1: Zwischenring 600 (Komplett-Set 1)

B2 Überfahrschacht BS 60

Weitere Schachtaufbauten, z.B. mit dem Filterschacht als unterstem Element möglich

Maximale (1500mm) und minimale (600mm) Einbautiefe beachten.



3.6 Einbau befahrbare Version LKW

A1: anstehender Boden, Bild 1

A2: Bettung, Bild 3

A3: Verfüllmaterial, Bild 6

A4: Verfüllung, Bild 6

A5: Schotter-Tragschicht, ca. 200mm dick, Punkt 2.2.

A7: Verkehrsfläche, z.B. Betonplatte, 200 dick, Fläche mindestens der Baugrubensohle entsprechend

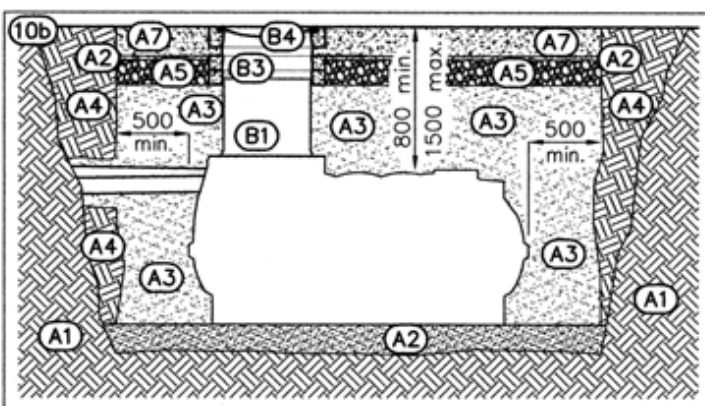
B1: Zwischenring 600 (Komplett-Set 1)

B3: Betonring ohne Formschluss zu B1

B4: Schachtabdeckung D400, z.B. BEGU-Rahmen

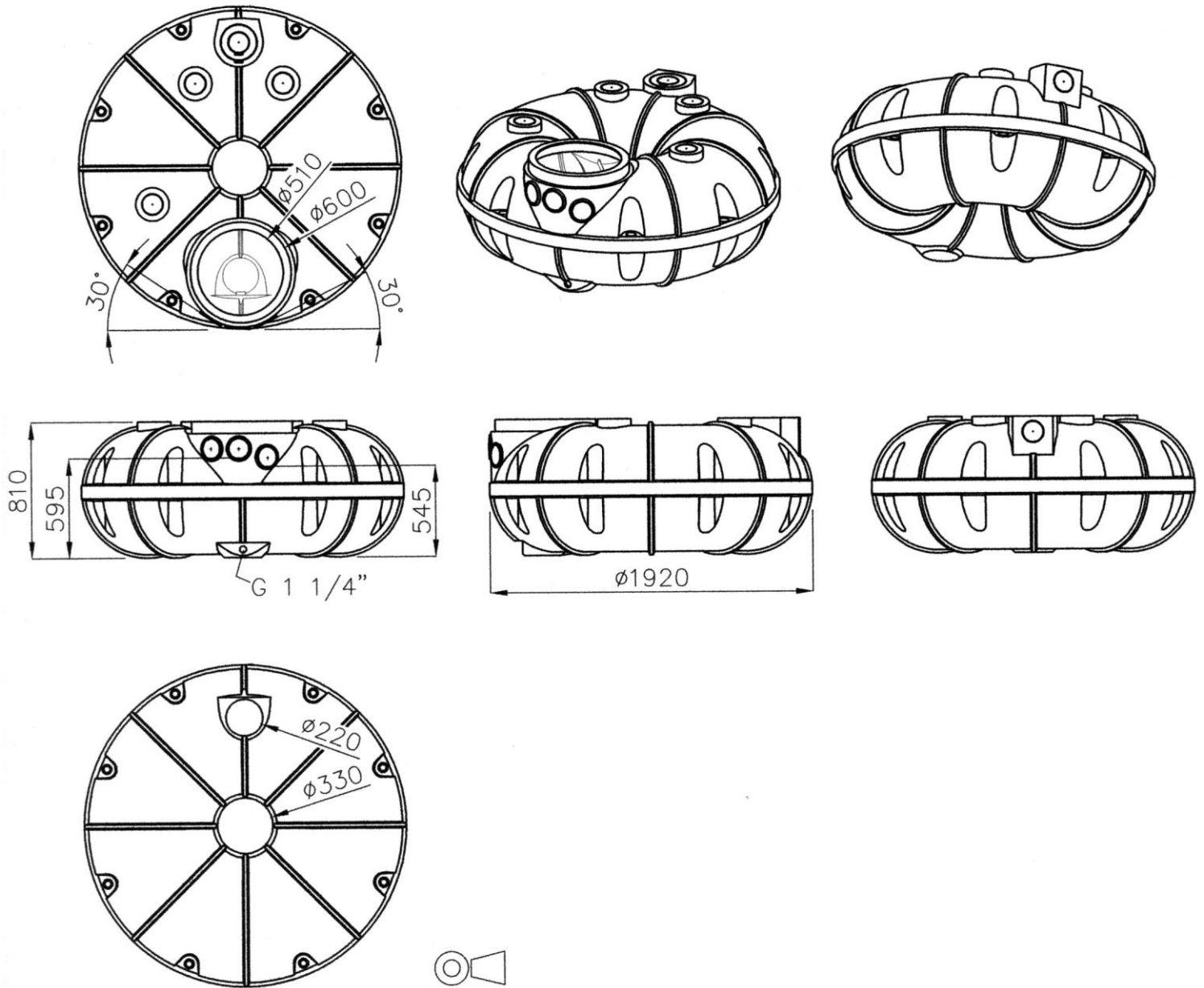
Weitere Schachtaufbauten, z.B. mit dem Filterschacht als unterstem Element möglich

Maximale (1500mm) und minimale (800mm) Einbautiefe beachten



4. Hauptabmessungen

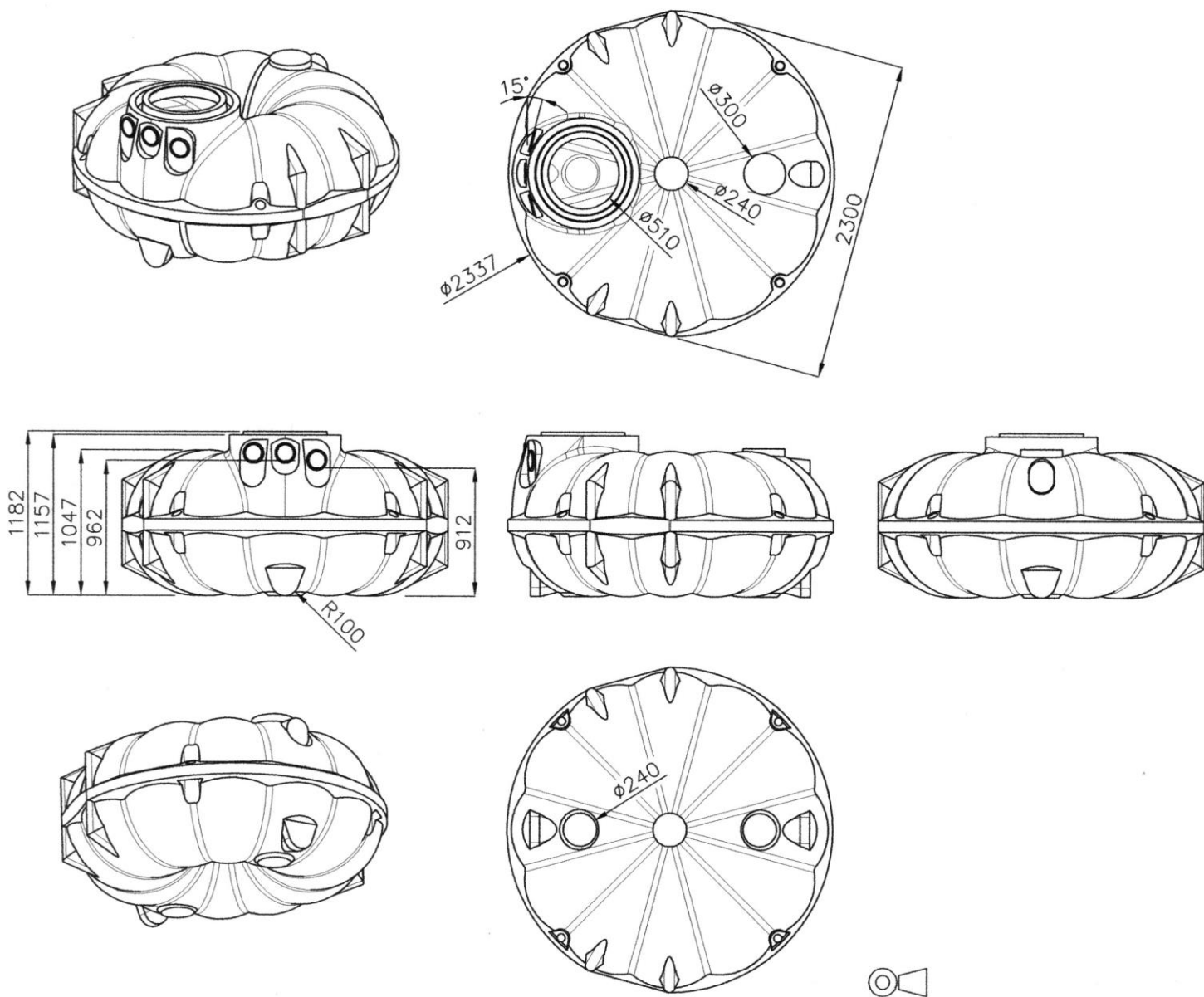
4.1 NEO 1500



Standard-Anschlüsse beziehen sich auf DN100

Dom passend zu Filterschacht, Zwischenring 600, Schachtverlängerungen VS 60 und VS 20

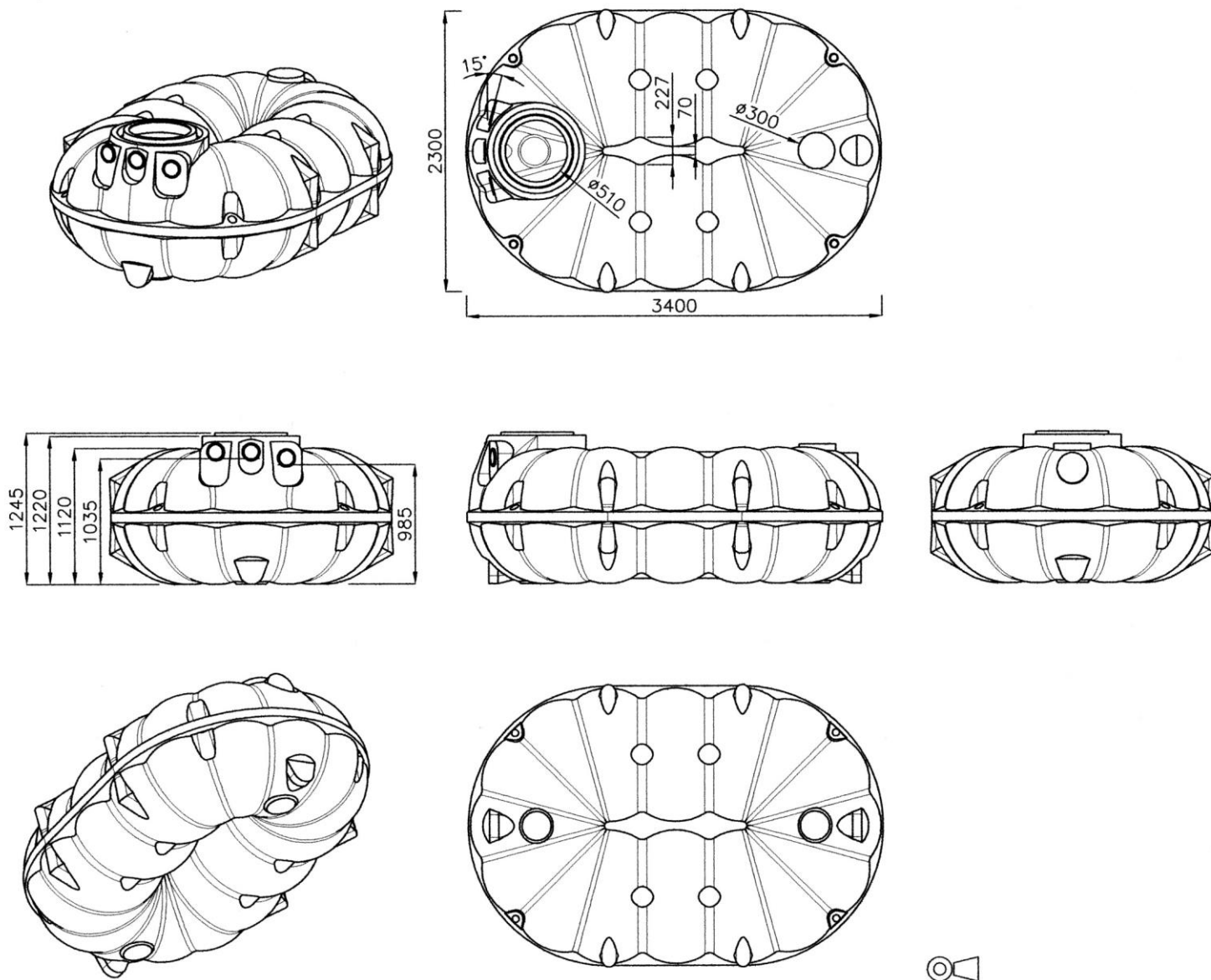
4.2 NEO 3000



Standard-Anschlüsse beziehen sich auf DN100

Dom passend zu Filterschacht, Zwischenring 600, Schachtverlängerungen VS 60 und VS 20

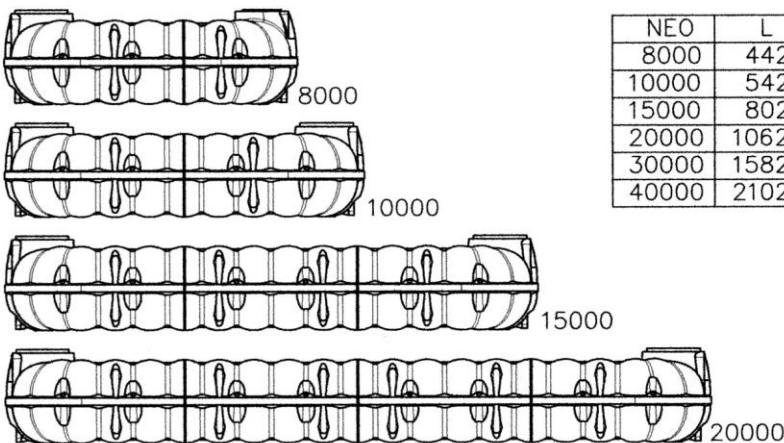
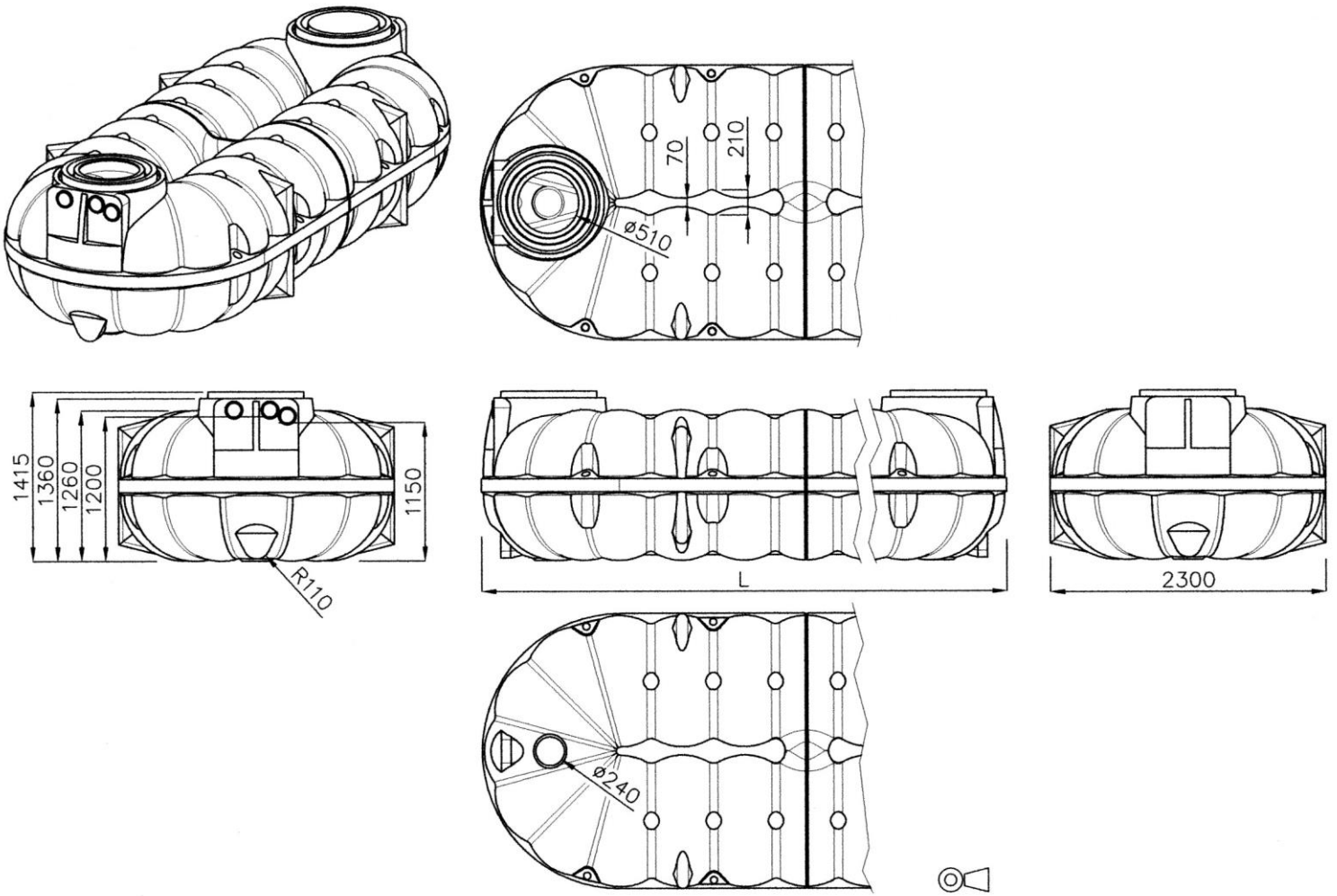
4.3 NEO 5000



Standard-Anschlüsse beziehen sich auf DN100

Dom passend zu Filterschacht, Zwischenring 600, Schachtverlängerungen VS 60 und VS 20

4.4 NEO 8000, 10000, 15000...40000



NEO	L
8000	4420
10000	5420
15000	8020
20000	10620
30000	15820
40000	21020

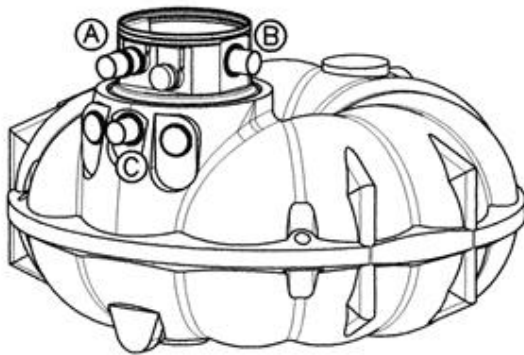
Standard-Anschlüsse beziehen sich auf DN100

Dom standardmäßig passend zu Filterschacht, Zwischenring 600, Schachtverlängerungen VS 60 und VS 20

Dom auch passend für Schachtsystem 800 mit Zwischenring und Konus

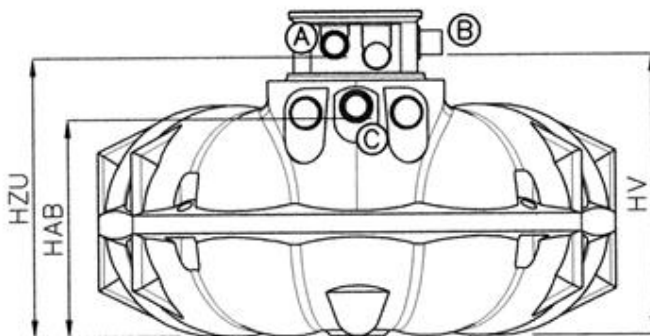
5. NEO mit Filterschacht

5.1 Filterschacht FI-1: Korbfilter für Standard-Gartenanlagen

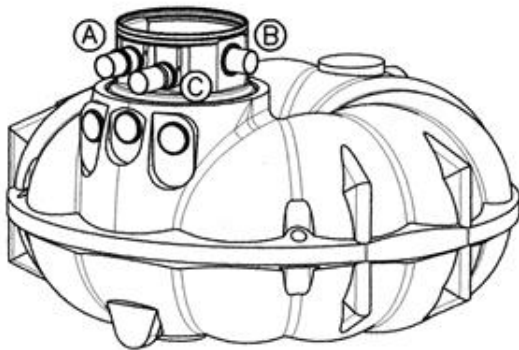


A: Zulauf DN 100
 B: Versorgungsrohr DN 100
 C: Überlauf DN 100

NEO	HZU	HV	HAB
1500	885	891	545
3000	1265	1270	962
5000	1328	1334	975
8000, 10000 ..	1498	1504	1150

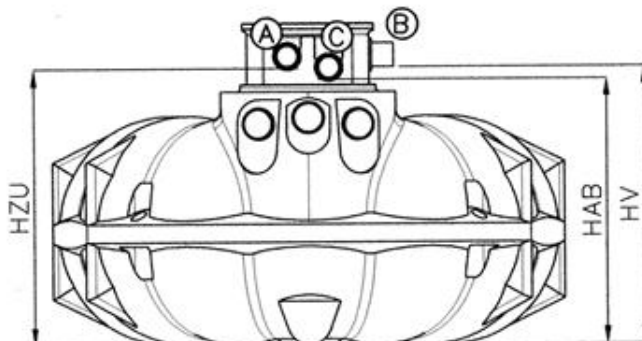


5.2 Filterschacht FI-2: Filter mit Siphon für Standard-Hausanlagen



A: Zulauf DN 100
 B: Versorgungsrohr DN 100
 C: Überlauf DN 100

NEO	HZU	HV	HAB
1500	885	891	835
3000	1265	1270	1215
5000	1328	1334	1278
8000, 10000 ..	1498	1504	1448



www.premiertechaqua.de

Technische Änderungen und Rechte vorbehalten. Keine Haftung für Druckfehler.
 Die Inhalte der technischen Dokumentation sind Bestandteil der Garantiebedingungen.
 Es sind bei Planung und Einbau die einschlägigen Normen und andere Regelwerke sowie
 die Unfallverhütungsvorschriften zu beachten.

Technical documentation

Underground container NEO

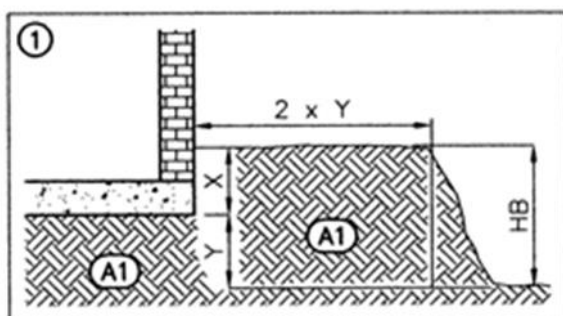
Overview of Contents

1. Location	14
2. Installation	15
3. Installation Guide.....	17
4. Main Dimensions NEO 1.500L to 40.000L.....	21
5. NEO with Filter Shaft.....	25

1. Location

1.1 Position in relation to buildings

The excavated pit must not be located within a minimum distance from a building. A structure may only be built over the tank if the loads during construction do not exceed the traffic loads.



Y: Height difference between the lower edge of the foundation and the bottom of the excavated pit

HB: Depth of the excavated pit; see Figure 2a and 2a

A1: In-situ soil; see also “Ground conditions”.

1.2 Traffic conditions

Load class A15 (pedestrians, cyclists): no special equipment required.

Load class B (passenger cars, minibus, maximum axle load – 2.2 tonnes). Special equipment required; see Figure 10a

Load class D (commercial vehicles, maximum axle load: 11.5 tonnes). Special equipment required; see Figure 10b.

1.3 Ground conditions

The tanks may only be submerged up to the top of the tank (“shoulder height”; see illustrations in Section 4) in ground water or a high water table. The installation depth must be at least half as deep as the immersion depth in the ground water/high water table (negative buoyancy).

In heavy (“wet”) clay soil, the immersion depth may not exceed 250 mm.

1.4 Slopes

The soil in the area must be checked for stability (DIN 1054 Edition 1/2003, E DIN 4084 Edition 11/2002) and stabilized with a retaining system (i.e. a wall) if necessary. Additional information is available from local public authorities and construction companies.

1.5 Excavation (see Figure 2)

The area required for the excavated pit consists of the footprint of the container, the working space width of 500 mm and the widening towards the top due to the angle of repose.

For the height or depth of the excavated pit, take into account the maximum installation depth of 1.5 m above the top of the tank. We recommend shallower installation depths to allow easier access.

1.6. Additional criteria

Any existing cables, pipes, vegetation or other special features present must be taken into account so as to avoid any possible impairments or risks.

2. Installation

2.1. Filling material on the tank

Bedding: Section 3, material (A2)

Surround: Section 3, material (A3)

The back fill material must be able to be tightly compacted and must be permeable to water; it must create a solid packing and must not damage the surface of the tank. If the back fill material includes pieces with sharp or pointed edges, the tank walls must be protected with a sand coating.

- **Sand and gravel mixtures** (SW and GW in accordance with DIN 18196 and ENV 1046) are the least expensive backfilling materials, because they have a grading curve that includes many different particle sizes, even with a small amount of fine particles (fine particles: less than Ø 0.06 mm). The first number in the description of the mixture defines the mesh size of the smallest particles (simplified Ø) and the second number is the mesh size of the largest particles: for example 0/32, 2/16, 2/8, 2/32, or 4/16. The mixtures available in certain areas depend greatly on the regional gravel quarries.

- **Concrete gravel, or recycled concrete rubble**, with a particle size of 0/32 mm is particularly well suited for use in loamy environments with ground water and high water tables. When ground water and high water tables are present, it is particularly important to ensure good compaction, especially at hard to reach places.

- **Stone chippings** are crushed rock particles between 2 – 32 mm in size and are primarily suited as a backfilling material; due to their sharp edges, the tank must be protected against damage, for example with a sand coating.

- **Excavated soil**, (Section 3, material (A4)); **sand and gravel mixtures with mixed particle sizes** are suitable for use as a backfilling material IF they meet the criteria listed under Item 2.1.

- **Top soil, clay, loam and other types of cohesive soil** are not suitable backfilling materials.

2.2 Filling outside of the tank surround

Excavated soil or other material can be used as long as it is sufficiently stable and water permeable.

Base course for the version suitable for traffic

Size 2/45 particles must be used.

2.3 Filling and compaction methods

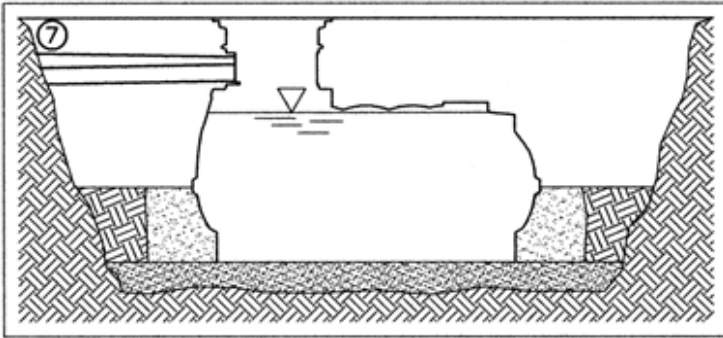
2.3.1 The filling and compaction methods to be used are described in Section 3 (Installation Guide).

2.3.2 Methods to be avoided include adding water. Adequate compaction is not achieved and the mixture of particle sizes comes together in such a way that the packing is unstable.

Water may be added if the material is in a cavity that is nearly completely full and the material (A3*) being used is a fine sand with a small particle size, for example fine sand with a particle size of 0.1 mm.

2.4 Pipes

2.4.1 The inlet supply pipe should be laid with a downward gradient to the tank greater than 1%



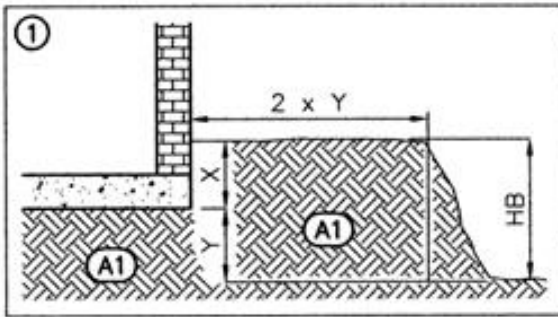
2.4.2 (Only rainwater harvesting.) An overflow pipe or outflow pipe must have a steeper gradient away from the tank than the supply line to the tank.

2.4.3 (Only rainwater harvesting.) The supply pipe must be set up so as to prevent flooding in a connected nearby room (i.e. basement) if the tank is full or overflowing. One way to do this is to ensure that the line gradient from the house to the tank is steep enough. We recommend installing a sealing collar in the conduit.

2.4.4 Install the pipes so that frost protection is ensured. The relevant factors must be determined based on the regional weather conditions, and, if necessary, in coordination with local authorities.

3. Installation Guide

3.1 Position in relation to buildings

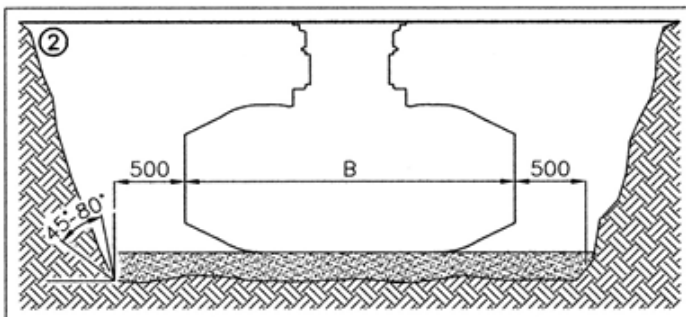


Y: Height difference between the lower edge of the foundation and the bottom of the excavated pit

HB: Depth of the excavated pit; see Figure 2a

A1: In-situ soil; see also Item 1.3

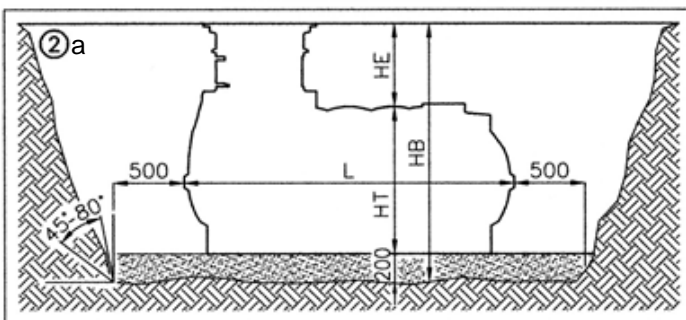
3.2 Excavation



500: Working space width

45° - 80°: Angle of repose

HE: Installation depth above the top of the container



HT: Height of the container; see Section 4.

HB: Height/depth of the excavated pit

200: Height of the bedding.(Figure 2a)

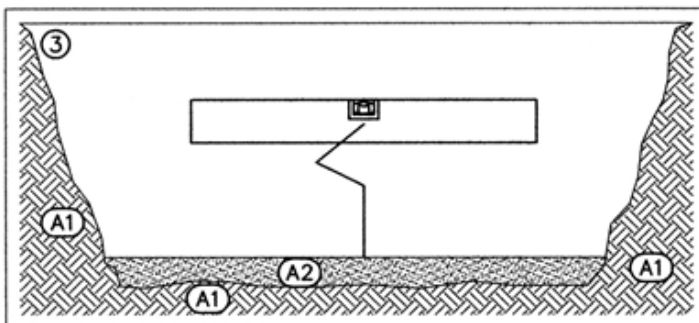
L: Length of the container

B: Width of the container

Bedding made of backfilling material (A2) as defined under Item 2.1.

Add 200 mm in 2 layers of 100 mm each. Compact each layer thoroughly.

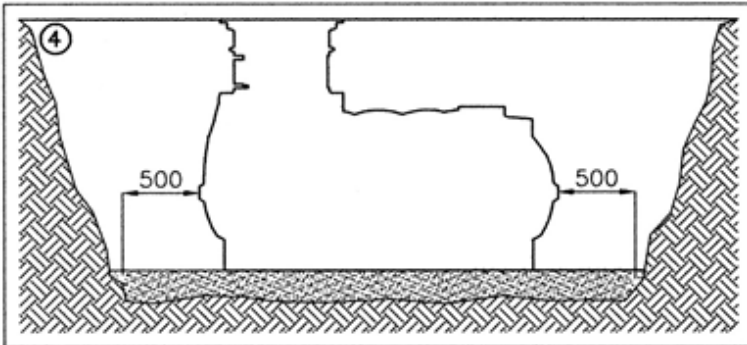
The bottom of the excavated pit must be an even, horizontal, dry surface.



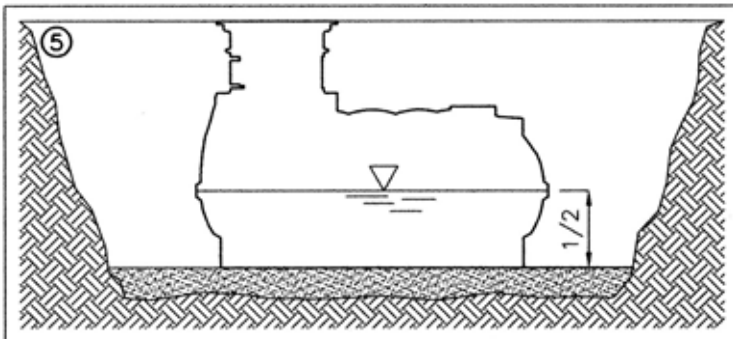
A1: In-situ soil.

3.3 Installation

Carefully move the container into the excavated pit, e.g. by suspending it on cords, and align it horizontally, taking the working space width into account.



Fill the container halfway to the top with water.



Fill in the space between the outside of the container and the wall of the excavated pit in layers of 100 mm, compacting each layer (Figure 6).

A3: Backfilling material as defined under Item 2.1

A4: Filling as defined under Item 2.2

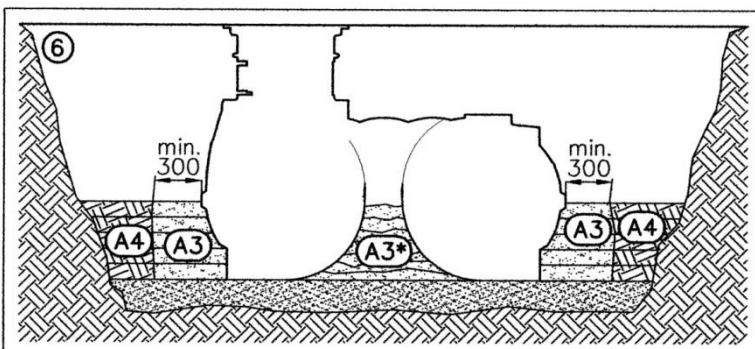
For walk on: 1 operation per layer using a hand tamper

For drive on with a car: 3 operations using a hand tamper (Figure 10a)

For drive on with a commercial vehicle: 3 operations using a hand tamper, 500 mm wide (Figure 10b)

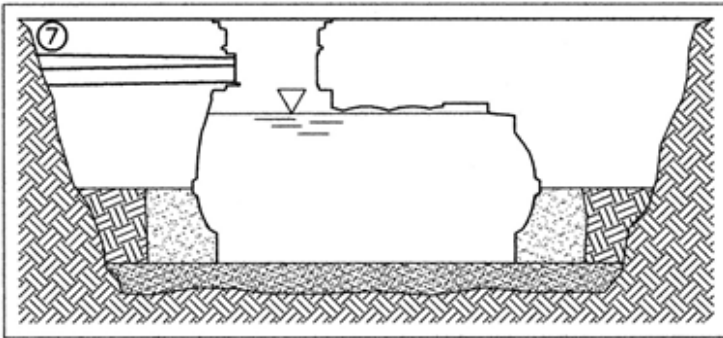
Do not use machines for compaction in this area unless you have consulted us first.

Then: Fill in the hole in the container halfway to the top by adding water with the material (A3*) according to Item 2.3.2



Connect the pipes according to Section 2

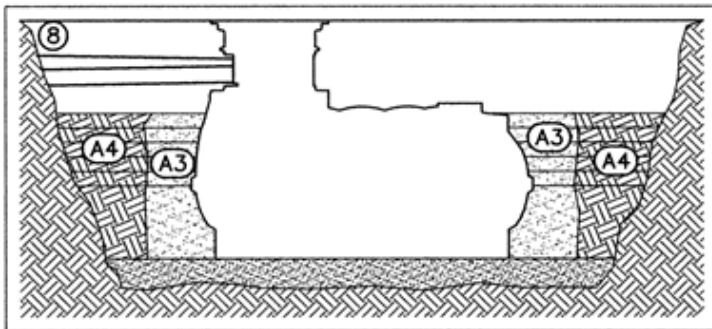
Fill with water up to overflow/outlet



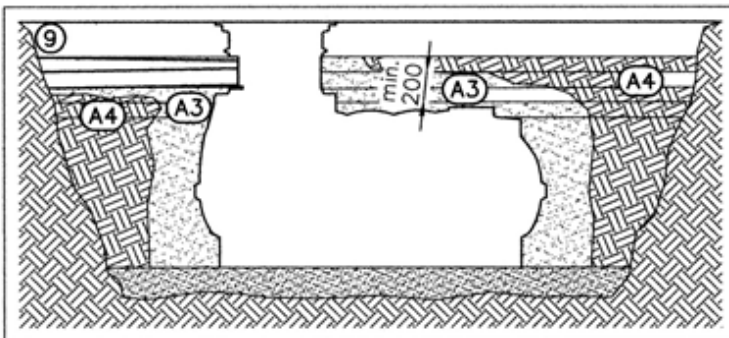
Fill in and compact material up to the top of the container (including the interior) as shown in Figure 8.

Light machines can be used for compaction:

- If they do not touch the wall of the container
- Installations that can be walked on: degree of compaction M according to EN 1046
- Installations that can be driven on: degree of compaction W according to EN 1046

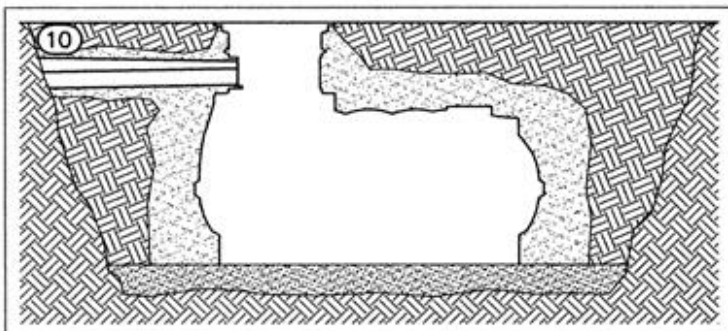


Fill in and compact material until about 200 mm below the ground surface as shown in Figure 9



3.4 Installing the version that can be walked on

Fill the rest of the upper 200 mm without compacting



3.5 Installing the version that can be driven on with a car (complete car sets)

A1: In-situ soil, Figure 1

A2: Bedding, Figure 3

A3: Backfilling material, Figure 6

A4: Filling, Figure 6

A5: Gravel base course, approx. 200 mm thick, Item 2.2

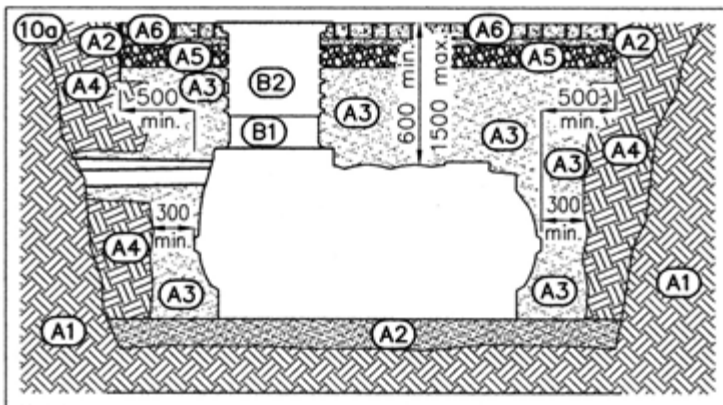
A6: Driving surface, e.g. composite stone or paving slabs

B1: Spacer ring 600 (complete set 1)

B2: BS 60 drive-over shaft

Other shaft designs, e.g. installations with the filter shaft as the lowest element, can also be used

Observe the maximum (1500 mm) and minimum (600 mm) installation depth.



3.6. Installing the version that can be driven on with a commercial vehicle

A1: In-situ soil, Figure 1

A2: Bedding, Figure 3

A3: Backfilling material, Figure 6

A4: Filling, Figure 6

A5: Gravel base course, approx. 200 mm thick, Item 2.2

A7: Driving surface, e.g. 200 mm-thick concrete slab; surface area at least as large as the bed of the excavated pit

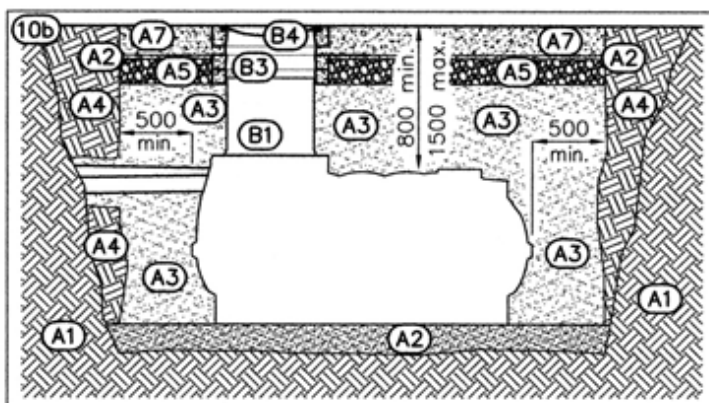
B1: Spacer ring 600 (complete set 1)

B3: Concrete ring, not positive fitting with B1

B4: D400 shaft cover, e.g. BeGu frame

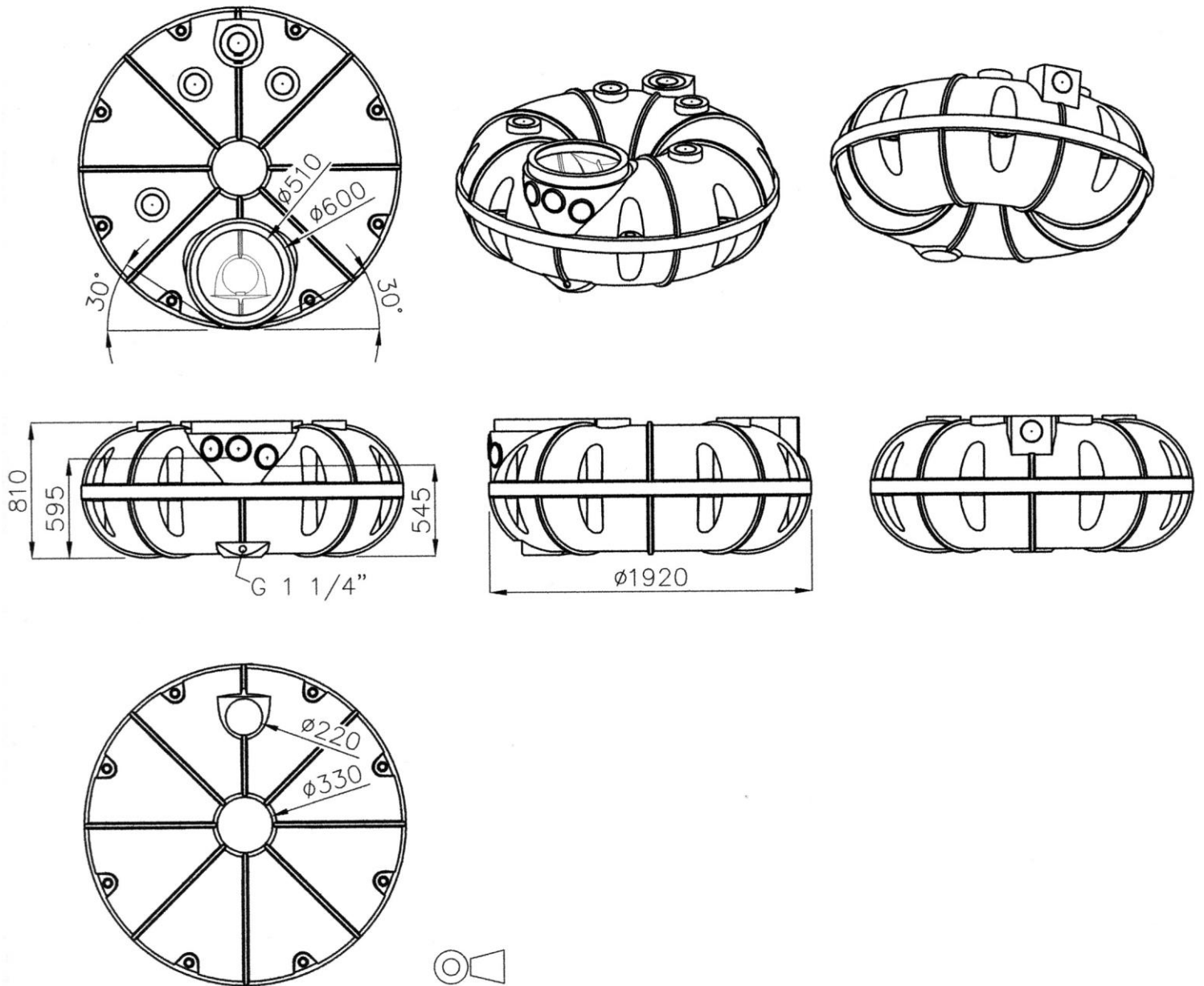
Other shaft designs, e.g. installations with the filter shaft as the lowest element, can also be used

Observe the maximum (1500 mm) and minimum (800 mm) installation depth



4. Main Dimensions

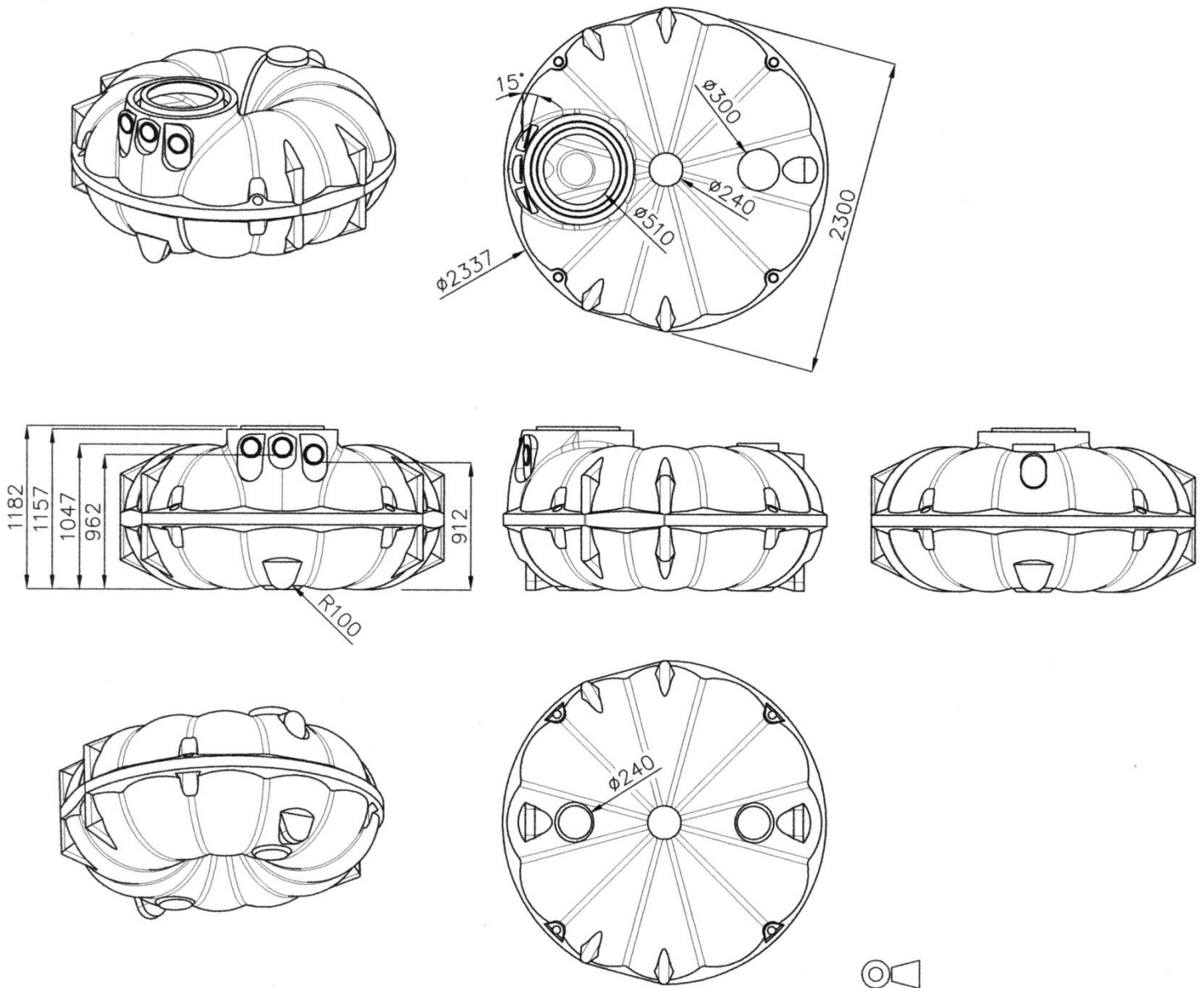
4.1 NEO 1500



Standard connections refer to DN 100

Dome matches filter shaft; spacer ring 600; VS 60 and VS 20 shaft extensions

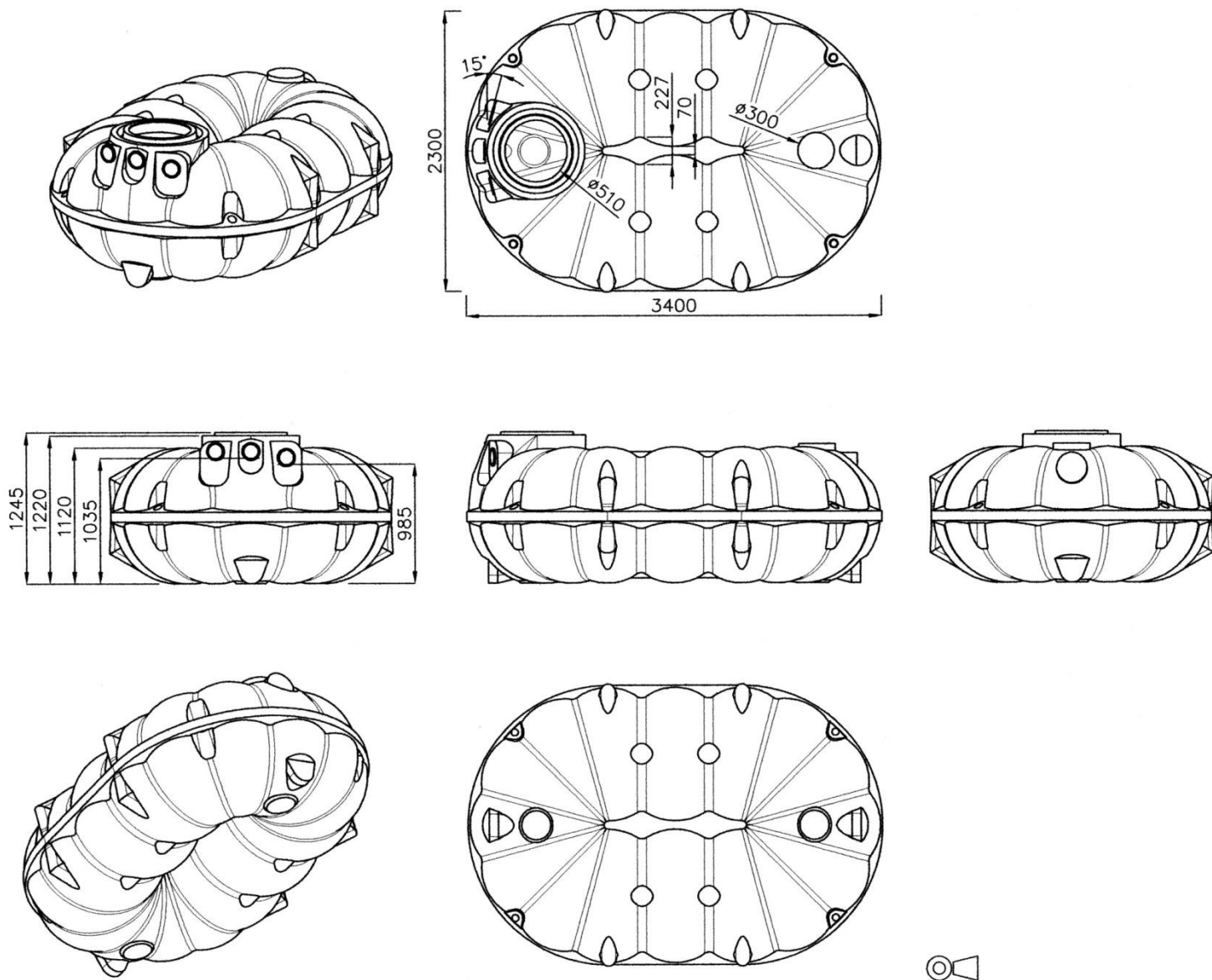
4.2 NEO 3000



Standard connections refer to DN 100

Dome matches filter shaft; spacer ring 600; VS 60 and VS 20 shaft extensions

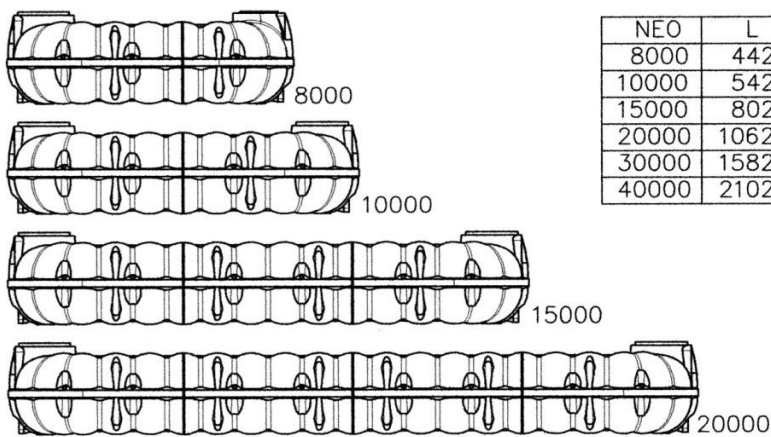
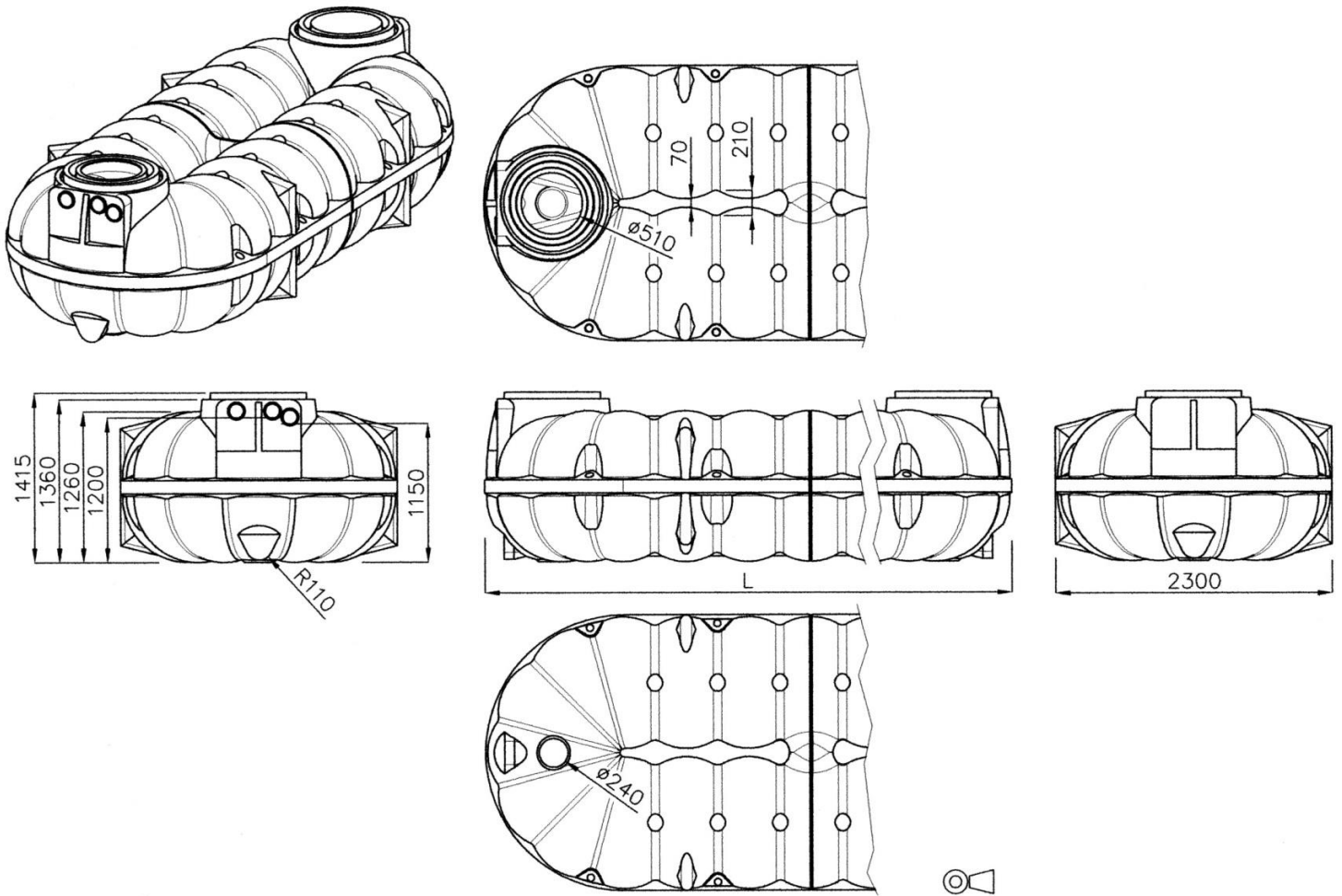
4.3 NEO 5000



Standard connections refer to DN 100

Dome matches filter shaft; spacer ring 600; VS 60 and VS 20 shaft extensions

4.4 NEO 8000, 10000, 15000 to 40000



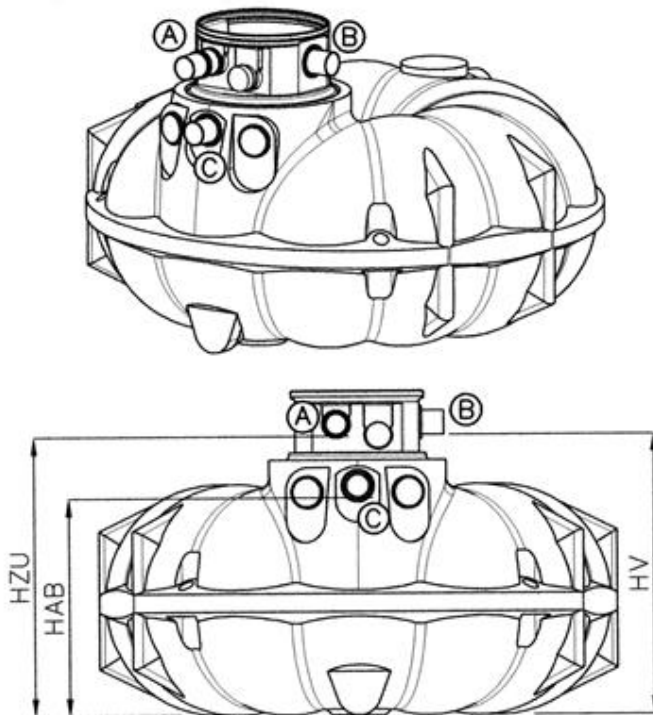
Standard connections refer to DN 100

Dome matches filter shaft as standard; spacer ring 600; VS 60 and VS 20 shaft extensions

Dome also fits shaft system 800 with a spacer ring and cone

5. NEO with Filter Shaft

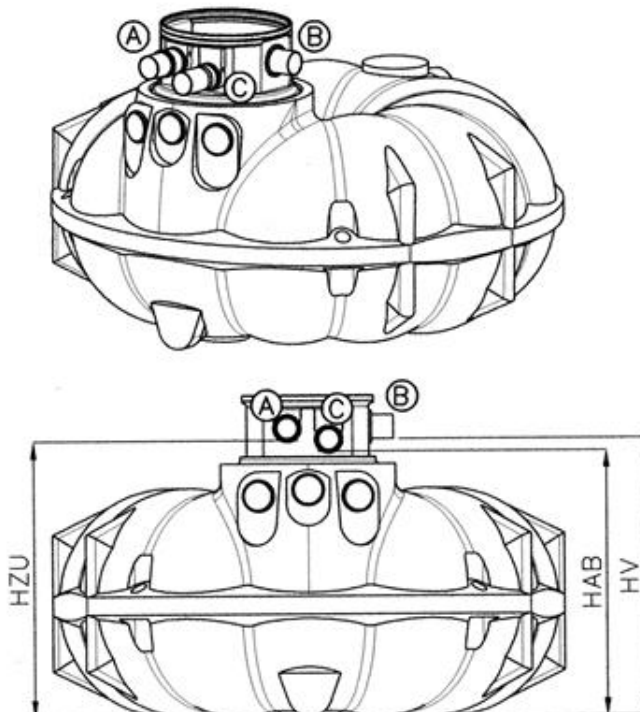
5.1 FI-1 filter shaft: basket filter for standard garden systems



A: Inflow DN 100
 B: DN 100 supply pipe
 C: DN 100 overflow

NEO	HZU	HV	HAB
1500	885	891	545
3000	1265	1270	962
5000	1328	1334	975
8000, 10000, etc.		1504	1150

5.2 FI-2 filter shaft: filter with siphon for standard domestic systems



A: Inflow DN 100
 B: DN 100 supply pipe
 C: DN 100 overflow

NEO	HZU	HV	HAB
1500	885	891	835
3000	1265	1270	1215
5000	1328	1334	1278
8000, 10000, etc.	1498	1504	1448

www.premiertechaqua.de

Technical changes and rights reserved. No liability for misprints
 The contents of the technical documentation are a component of the guarantee terms
 Planning and installation regulations are to be followed, as well as the accident prevention regulations.

Notizen/Notes

Notizen/Notes

Notizen/Notes